

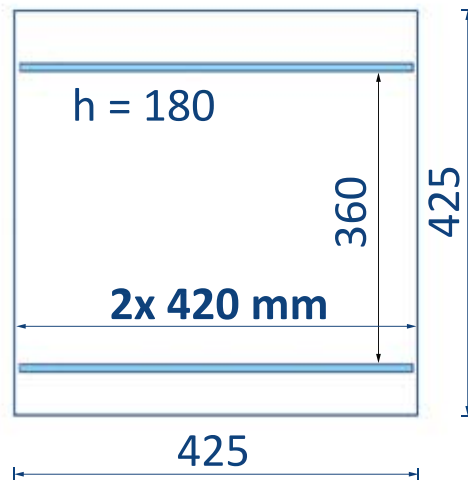
ATM Machinery

vacuum packaging machines



CULINARY TWIN

Culinary Twin



Dimensions / Afmeting / Abmessung / Dimension extérieures:

480 x 550 x 500 mm

Vacuum-pump / Vacuumpomp / Vakuumpumpe / Pompe à vide:

Busch 21 m³/h 2 mbar

Electrical specifications / Elektrische voeding / Elektrischer Anschlußwert / Spécification électriques:

230 V + 50 Hz: 0,75 kW

Details / Details / Details / Détails:

2 Sealing-bars / Thermal function / Digital display / Stop button / 10 Program selections

2 Lasbalken / Opwarmprogramma / Digitaal display / Stop knop / 10 Keuzeprogramma's

2 Siegelbalken / Aufheizprogramm / Digital Display / Stopp Knopf / 10 Wahlprogramme

2 Barres de soudure / Voyant thermique / Affichage digital / Bouton d'arrêt / Selecteur de 10 programmes

Options / Opties / Optionen / Options:

Sensor / Gasflush / Soft-air

Sensor / Gas / Soft-air

Sensor / Gas / Soft-air

Sensor / Gaz / Soft-air

ATM Machinery

Textielstraat 9^a

7483 PC HAAKSBERGEN

The Netherlands

Tel. +31 - 53 - 572 29 11

Fax. +31 - 53 - 572 25 94

Internet: www.atmmachinery.com

E-mail: info@atmmachinery.com

Dealer / Vertegenwoordiging / Händler / Revendeur